

24W/24V 工业电源 (GWS-DP24-24)

24W-24V 工业电源



特点:

- ◆ 90~264VAC 输入
- ◆ 保护功能: 短路/过载/过压
- ◆ 宽的工作温度范围 (-40°C~70°C)
- ◆ 100%满载老化测试
- ◆ 高效率、长寿命和高可靠性
- ◆ 能满足安全 EMC 标准

应用:

- ◆ 工业控制系统
- ◆ 半导体制造设备
- ◆ 工厂自动化
- ◆ 机电设备

: 描述

GWS-DP24-24 是一款经济型符合德国工业标准的 24W 导轨式电源供应器, 适合安装在 TS-35/7.5, 或 TS-35/15 的轨道上, 并且采用 90Vac 到 264Vac 全范围交流输入, 并均符合 EN61000-3-2 标准关于欧盟指定的谐波电流规范

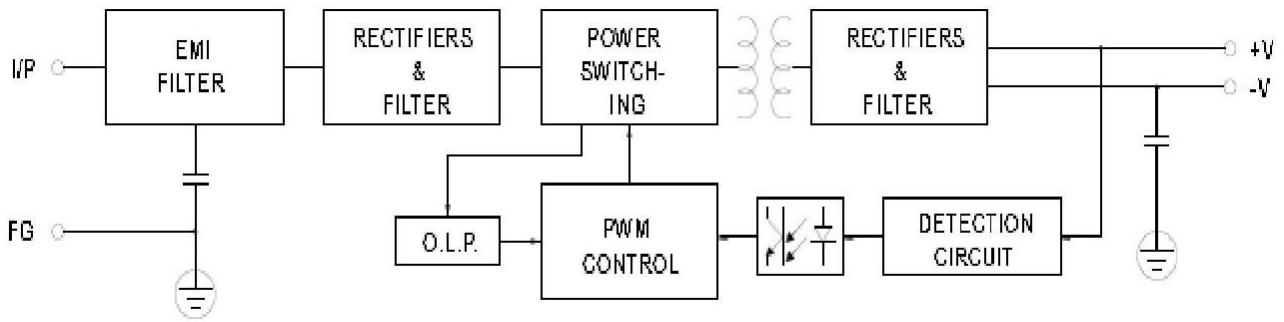
是用金属外壳设计, 便于提高机台散热消耗, 工作效率高达 85%, 在空气循环条件下产品能工作在 -40 度到 70 环境温度中, 它具备恒流模式过载保护功能, 适合各种各样的电感性或电容性负载应用, 完整的保护功能及符合工业控制设备相关认证, 使它成为一个极具竞争力的工业应用的电源解决方

： 产品技术指标

产品型号	GWS-DP24-24		
输出	输出组数	1	
	额定输出电压	24Vdc	
	输出电压出厂设定值	24.00-24.2Vdc (Vin: 220Vac / LOAD: 0A)	
	输出额定电流	1A	
	输出电流范围	0~1A	
	额定输出功率	24W	
	总峰值输出功率	总峰值功率 36W(可持续时间 10S/220Vac)	
	峰值输出电流	1.5A(可持续时间 10S/220Vac)	
	纹波噪声	峰-峰值≤100mV. (测量方法: 终端要并联 0.1uF 和 47uF 的电容, 在 20MHz 带宽下进行测量)	
	输出电压调节范围	22.5~28.0Vdc	
	稳压精度	±1% (@ 90-264Vac input, 100% load)	
	线性调整率	±0.5%(@ 90-264Vac input, 100% load)	
	负载调整率	±1% (@ 90-264Vac input, 0-100% load)	
	输出启动时间	< 3S @ 115Vac < 1.6S @ 230Vac (100% load)	
	输出保持时间	> 20ms @ 230Vac (100% load)	
电压过冲	≤5%		
输入	输入电压范围	90~264Vac	
	额定输入电压范围	100~240Vac	
	频率范围	47Hz~63Hz	
	额定频率	50Hz/60Hz	
	启动电压	90Vac	
	效率	> 85.0% @ 115Vac, > 84.0% @ 230Vac	
	输入电流	< 0.60A@115Vac, < 0.30A @ 230Vac	
	启动冲击电流	< 60A @ 230Vac	
	功率因数	PF>0.6 (at full load)	
保护功能	输出	过功率保护	28.8~36W 荡机 (测试方法: 输出电流不断加大直至保护, 保护模式: 荡机, 消除过功率后可自动恢复)
		过压保护	28~30V 荡机 (短路 U8 的 1-2 脚, 荡机; 去掉短路后, 输出恢复正常) 注: 不能外灌电压

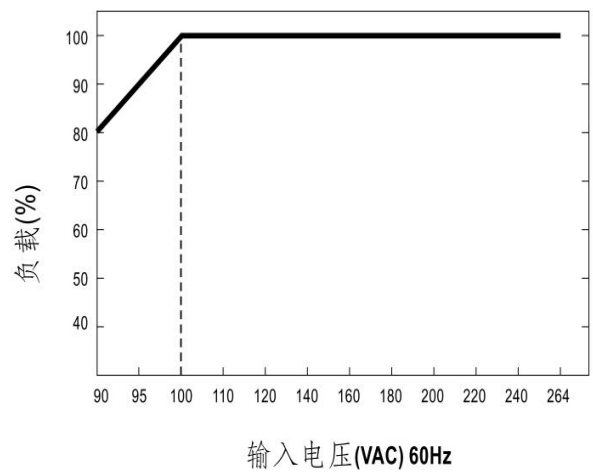
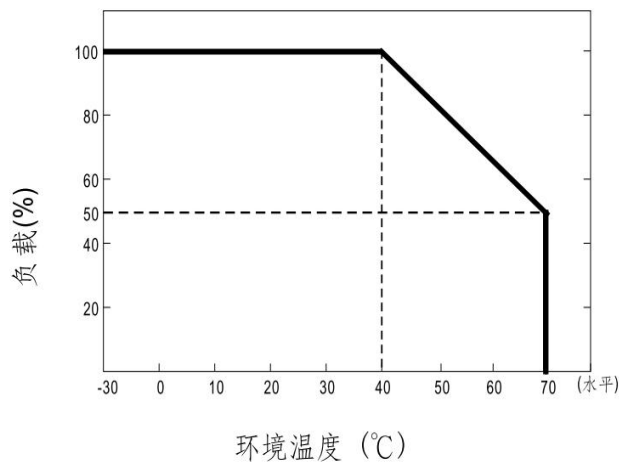
		过流保护	1.2~1.5A 荡机（测试方法：输出电流不断加大直至保护；保护模式：荡机，消除过流后可自动恢复正常工作。）
		短路保护	使用足够截面积且长度为 15cm±5cm 的铜导线直接在电源输出端口短路，可长期短路，消除短路后可自动恢复。
工作环境	工作温度及湿度		-40~70℃； 20%~95%RH
	储存温度及湿度		-40℃~85℃； 10%~95%RH，无冷凝
	温度系数		±0.03%/℃（0~50℃）
	振动		频率范围 10 ~ 500Hz, 加速度 2G, 每个扫频循环 10min., 沿 X, Y, Z 轴各进行 6 个扫频循环
	冲击		加速度 20G, 持续时间 11ms, 沿 X, Y, Z 轴各进行 3 次冲击
	海拔高度		2000m
安全及电磁兼容标准	安全标准		GB4943/EN60950 <input checked="" type="checkbox"/> 参考 <input type="checkbox"/> 认证
	绝缘强度		输入—输出:3KVac/10mA; 输入—机壳:1.5KVac/10mA; 输出—机壳:0.5KVDC/10mA 每项测试时间为 1min.
	接地测试		测试条件: 32A / 2 分钟; 接地阻抗: <0.1 ohms.
	泄漏电流		输入对地≤3.5mA; 输入对输出≤0.25mA (输入 264Vac, 频率 63Hz)
	绝缘阻抗		输入—输出: 10M ohms;
	电磁干扰性	传导干扰	EN55022, EN55024, FCC PART 15 CLASS B
		辐射干扰	EN55022, EN55024, FCC PART 15 CLASS B
	谐波(Harmonic current)		EN61000-3-2 CLASS D
	电磁抗干扰性	传导骚扰	EN61000-4-6 Level3
		辐射骚扰	EN61000-4-3 Level3 判据 B
		工频骚扰	EN61000-4-8 Level3
		静电骚扰	EN61000-4-2 Level4 判据 B
		快速脉冲群	EN61000-4-4 Level4 判据 B
雷击(浪涌)		EN61000-4-5 Level4 判据 B	
中断, 跌落		EN61000-4-11	
其他	外形尺寸 (W*H*D)		23mm*103mm*85mm (0.90"*4.05"*3.34")

■ 内部结构框图:

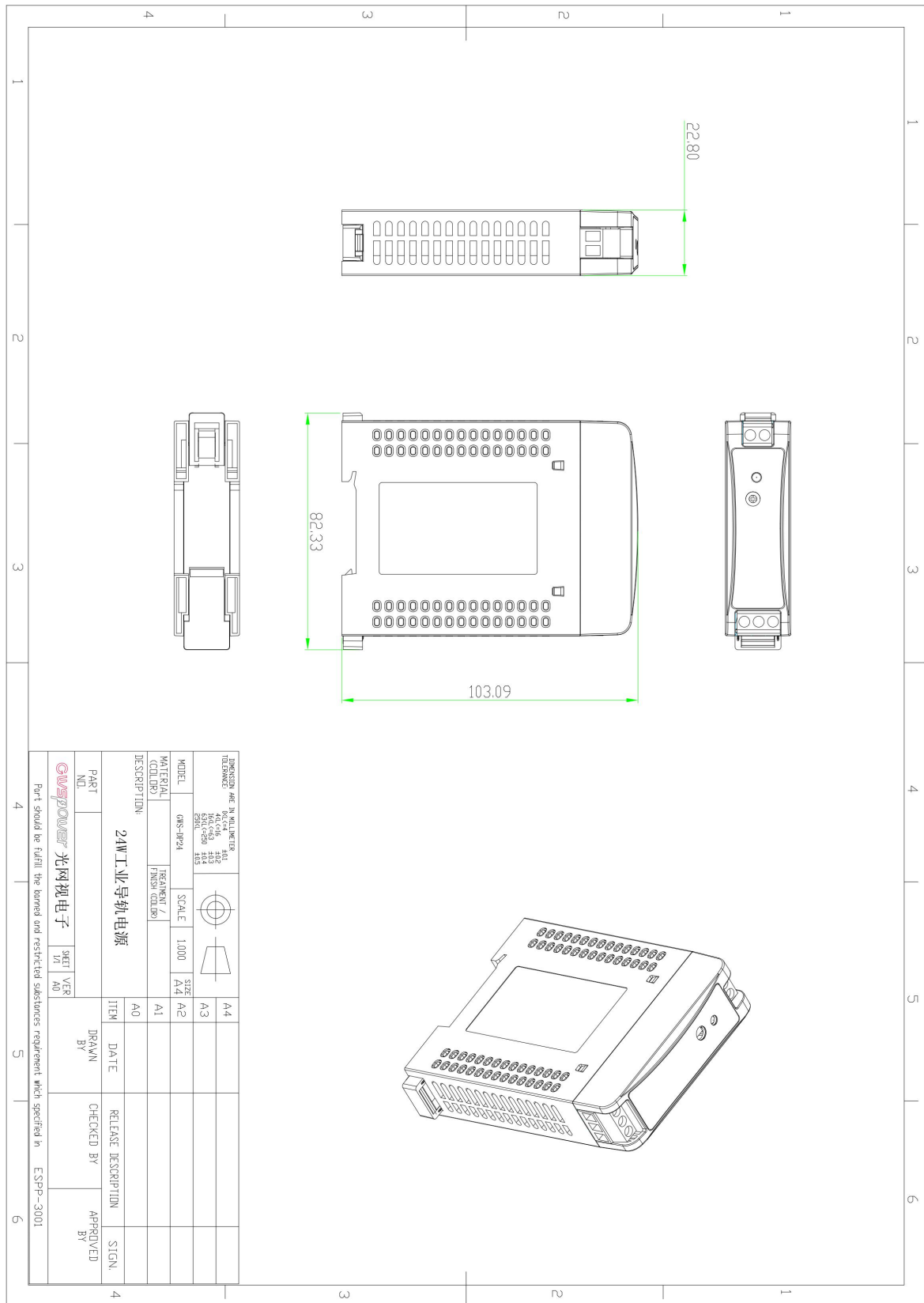


■ 降额曲线:

■ 静态特性曲线:



■ 外观尺寸图:



联系我们



中国深圳总公司

电 话：0755-33376606

传 真：0755-33376608

技术支持：0755-33376610

邮 编：518000

地 址：深圳市福田区车公庙泰然大厦 D 座 1003

深圳工厂联系方式

电 话：0755-33079466

传 真：0755-33079477

邮 箱：onv@onv.com.cn

地 址：深圳市宝安区龙华大浪街道华宁路森裕泰科技园 A 栋 4-5