

## 240W/48V通讯电源适配器 (GWS-AP240-48)



### 特点:

- 宽电压 90VAC ~ 264 VAC 输入
- 保护功能: 短路/过载/过压
- 宽的工作温度范围 (-20°C~65°C)
- 100%满载老化测试
- 高效率、长寿命和高可靠性
- 无风扇、完全宁静工作
- 3年质保

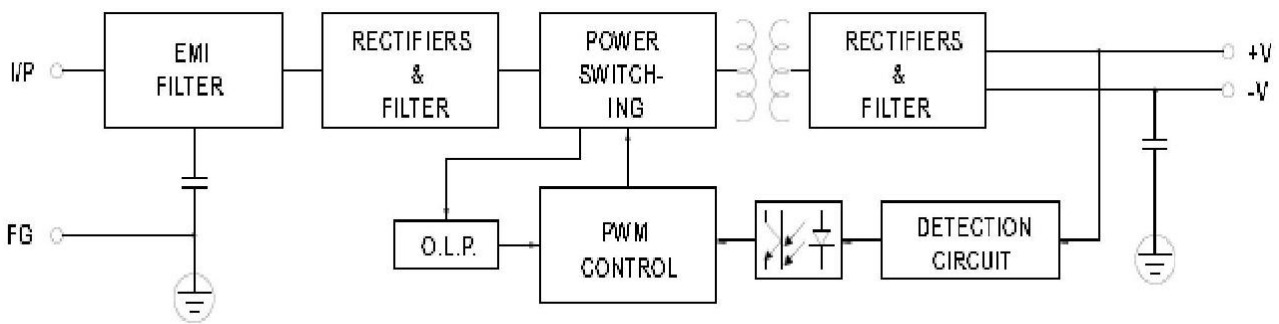


### 产品技术指标

产品名称	GWS-AP240-48		
输出	输出组数	1	
	直流电压	48VDC	
	输出电流范围	0 - 5A	
	纹波噪声	0 < Ta ≤ 55°C	≤ 50mVp-p
		-15 ≤ Ta ≤ 0°C	≤ 100mVp-p
	稳压精度	±1%	
	源调整率	±1%	
	负载调整率	±1%	
	温度系数	±0.03%/°C	
	输出启动时间	≤ 3.0S (120Vac input, Full load); ≤ 2.0S (220Vac input, Full load)	
	输出保持时间	≥ 10mS (120Vac input, Full load); ≥ 20mS (220Vac input, Full load)	
电压过冲	< 5.0%		
输入	输入电压范围	90Vac~264Vac	
	额定输入电压范围	100Vac~240Vac	
	频率范围	47Hz~63Hz	
	效率	92%	
	输入电流	< 2.2A	
	启动冲击电流	< 40A@300Vac Cold start;	
	泄漏电流	输入对输出 ≤ 0.25mA	
保护功能	输出	过功率保护	288W~360W 荡机
		过压保护	59V~60V, 荡机
		过流保护	6A~7.5A 荡机
		短路保护	可长期短路, 消除短路后可自动恢复
工作环境	工作温度及湿度	-20°C~65°C; 20%~90%RH No condensing	
	储存温度及湿度	-40°C~85°C; 5%~95%RH No condensing	
安全及电	安全标准	GB4943/EN60950	
	绝缘强度	输入—输出: 3KVac/10mA; 输入---大地: 1.5KVac/10mA; 输出---大地: 0.5KVDC/10mA 测试时间为 1min	

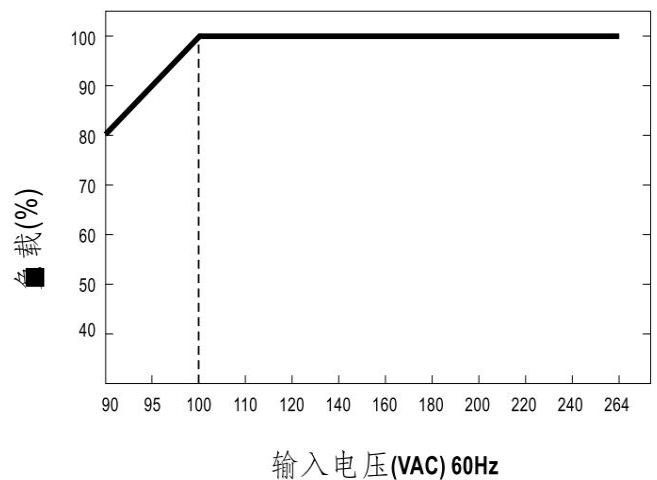
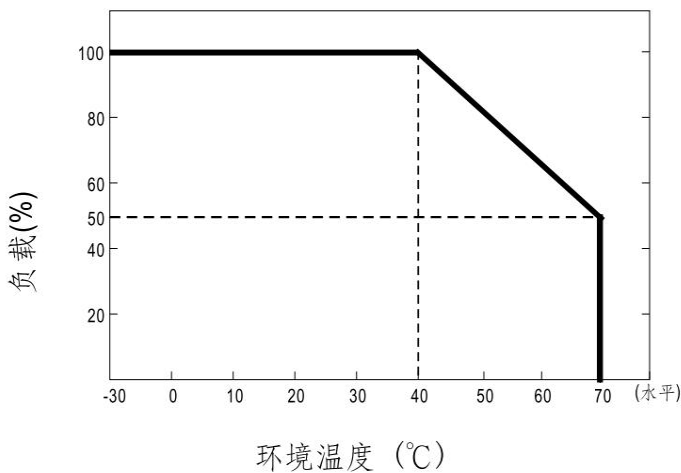
磁兼容标准	绝缘阻抗	输入—输出: 100M ohms; 输入---机壳: 100M ohms; 输出--机壳: 100M ohms
	电磁干扰性	EN55022 Class A
	谐波(Harmonic current)	IEC61000-3-2 A 类设备要求
	电磁抗干扰性	EN61000-4-2, 4,5,6,8,11 ENV50204,A 级重工业标准
其它	设计 MTBF	100,000Hrs AT 25°C, MIL-217 Method 2 Components Stress Method
	尺寸(长*宽*高)	186×80×40mm
注释	如未特别说明, 所有规格参数均额定输入、额定负载、25°C环境温度选进行量测.. 纹波噪音测试方法: 使用一条 12#双绞线, 同时终端要并联 0.1uF 和 10uF 的电容, 在示波器 20MHz 带宽下进行量测. 电源将会作为一个部件装在最终设备上, 最终的设备仍需满足 EMC 条件	

■ 内部结构框图:

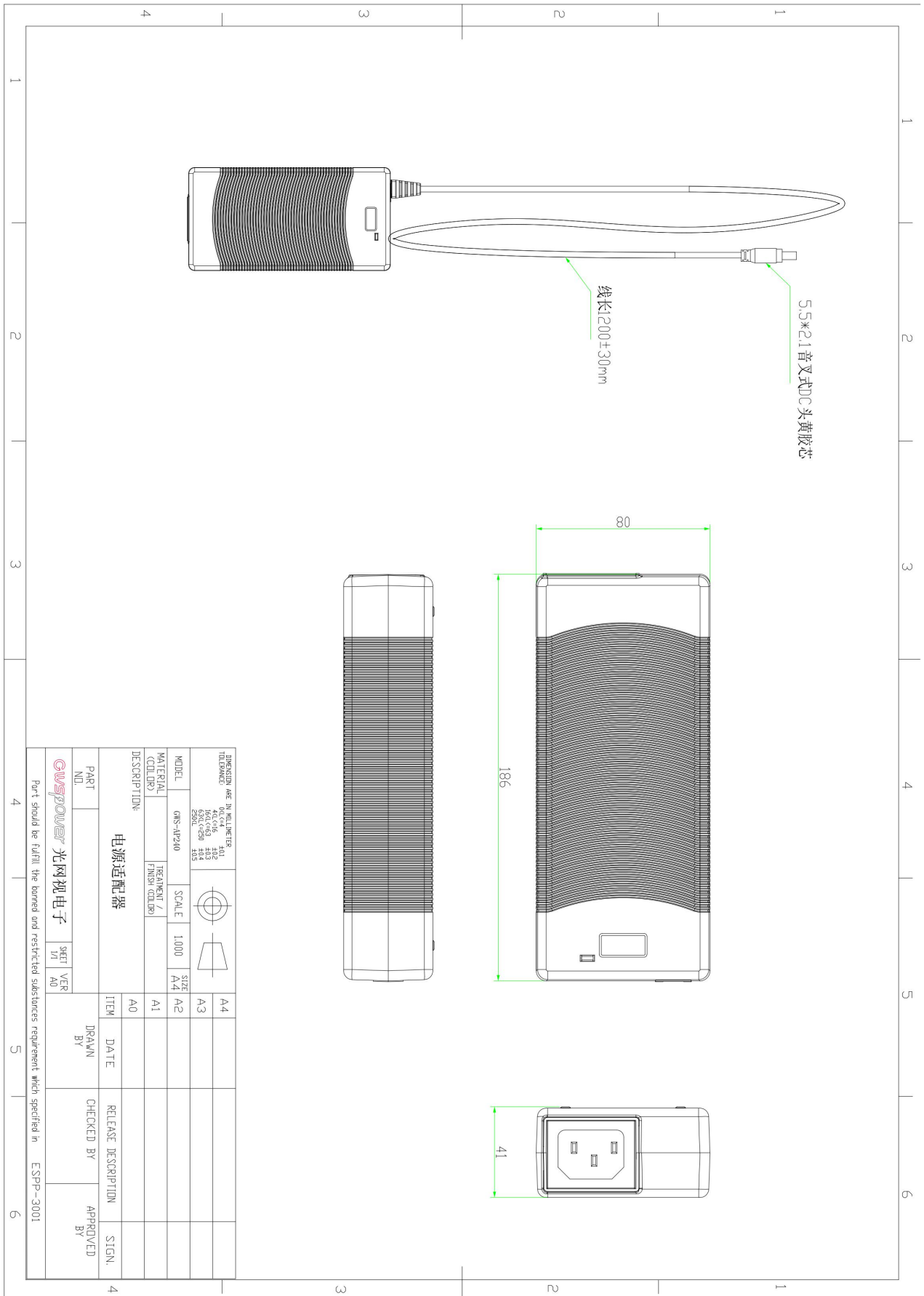


■ 降额曲线:

静态特性曲线:



■ 外观尺寸图:



## 联系我们



### 中国深圳总公司

电 话：0755-33376606

传 真：0755-33376608

技术支持：0755-33376610

邮 编：518000

地 址：深圳市福田区车公庙泰然大厦D座1003

### 深圳工厂联系方式

电 话：0755-33079466

传 真：0755-33079477

邮 箱：onv@onv.com.cn

地 址：深圳市宝安区龙华大浪街道华宁路森裕泰科技园A栋4-5